

-
-
-

-
-

-
-
-

-
-
-
-

-



-



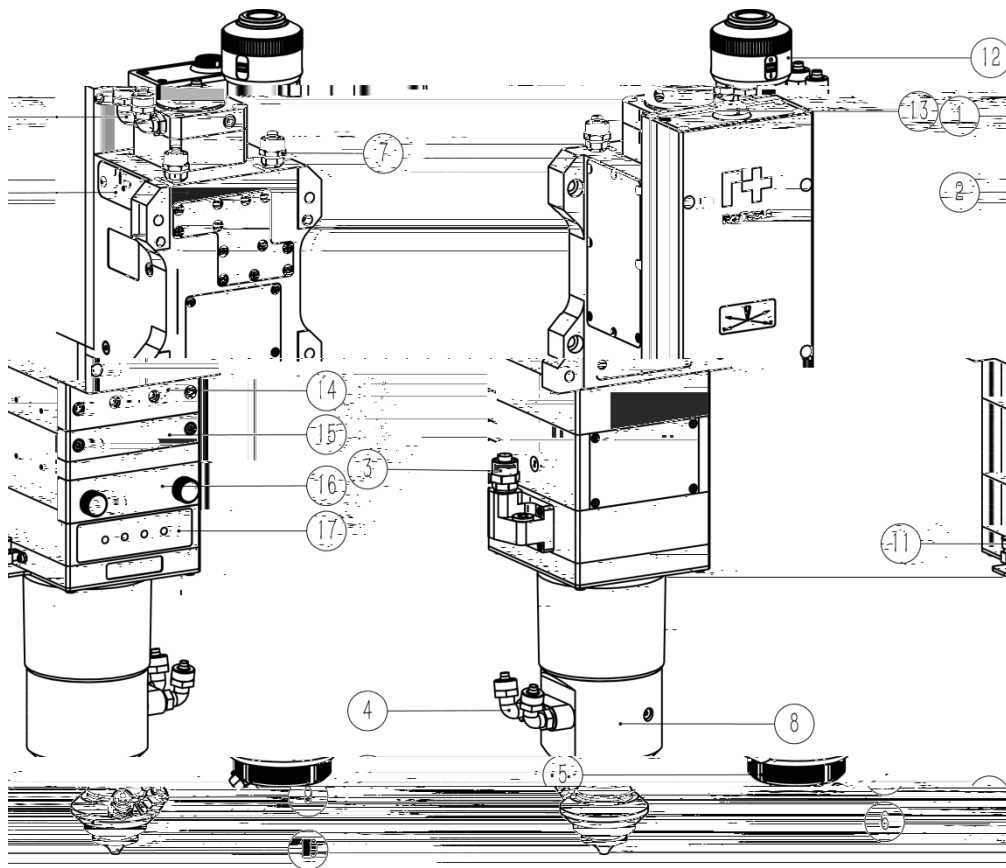
...



ó

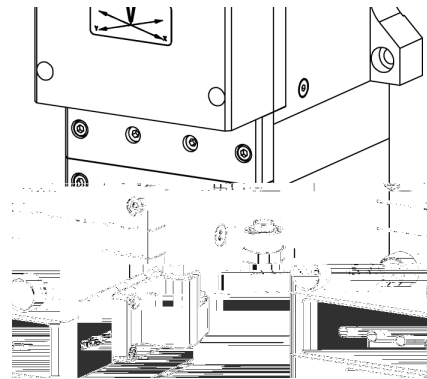


...









-
-
-
-
-
-
-

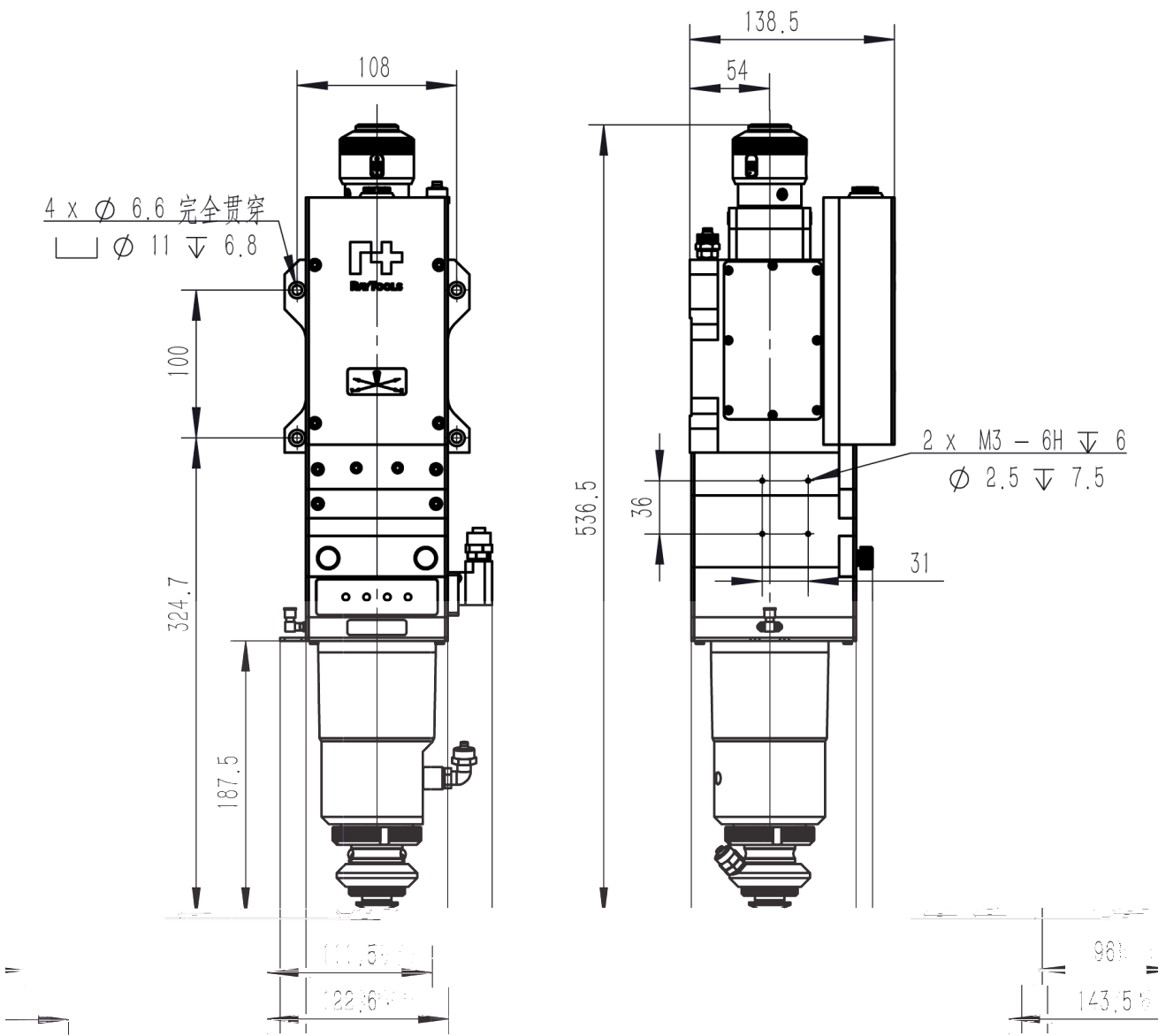
-
-

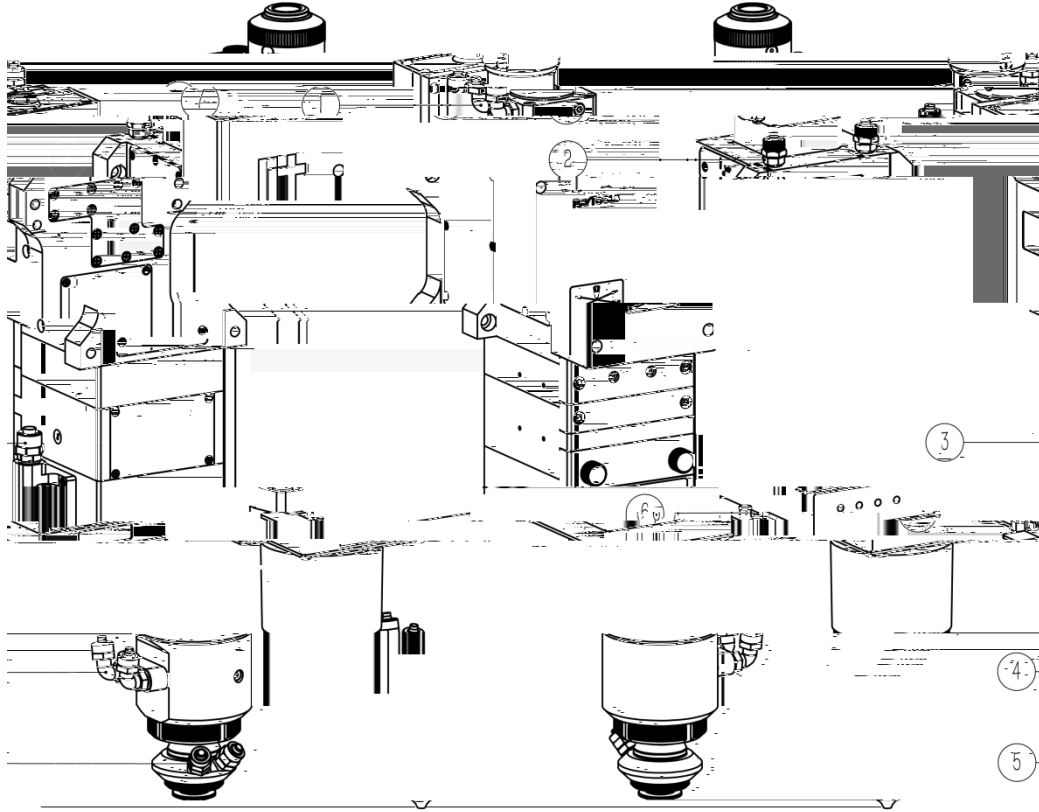


	●	
	●	
	● ●	
	●	
	● ●	

RAYTOOLS

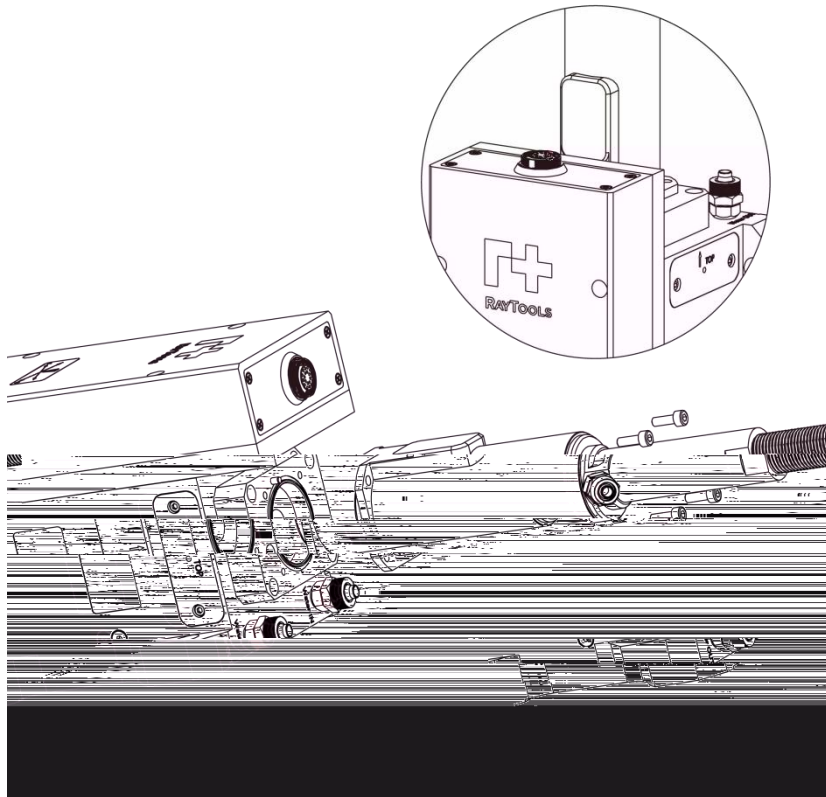
		
		
		
		
		
		
		
		
		
		
		
		
		
		
		
		
		
		





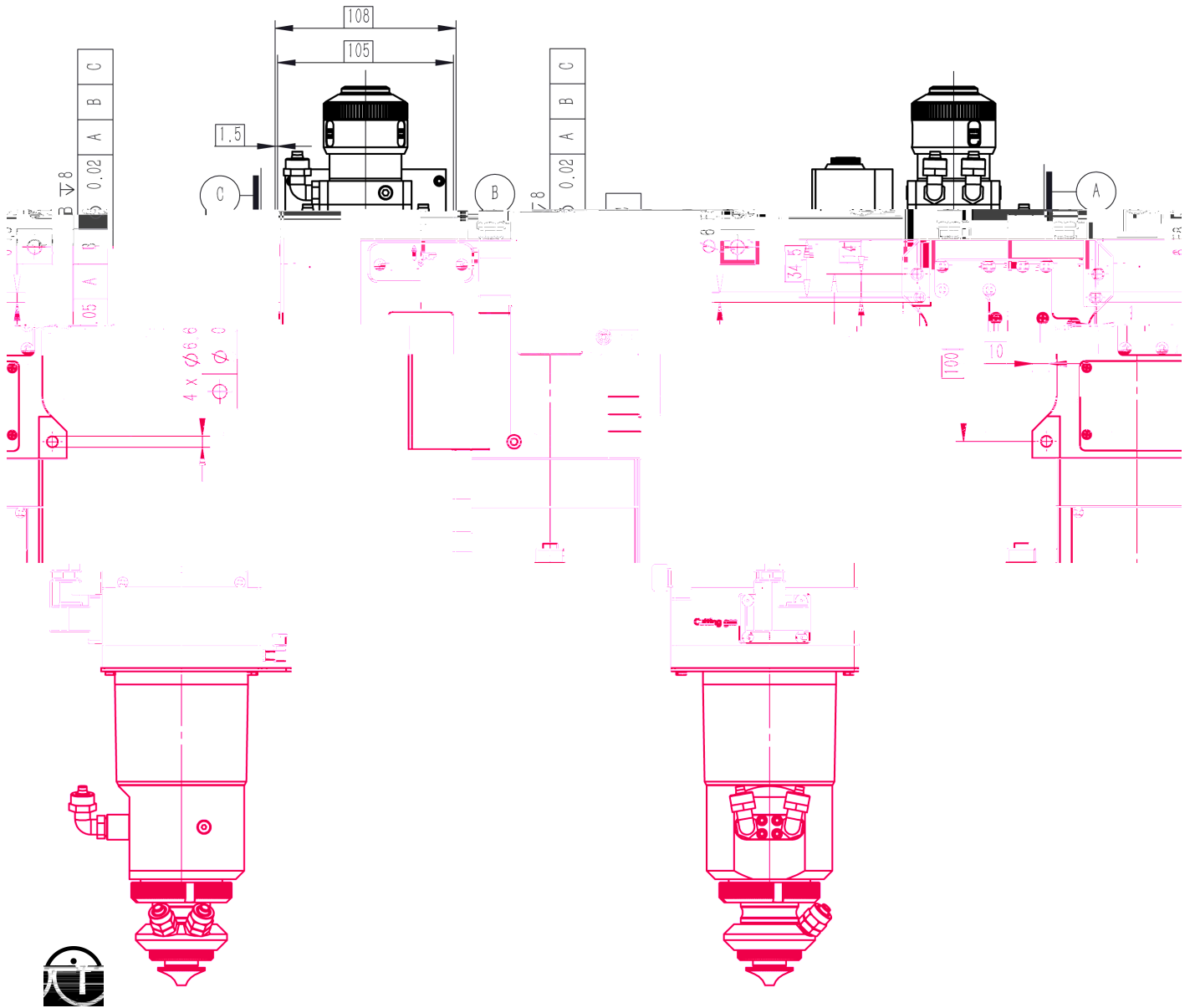


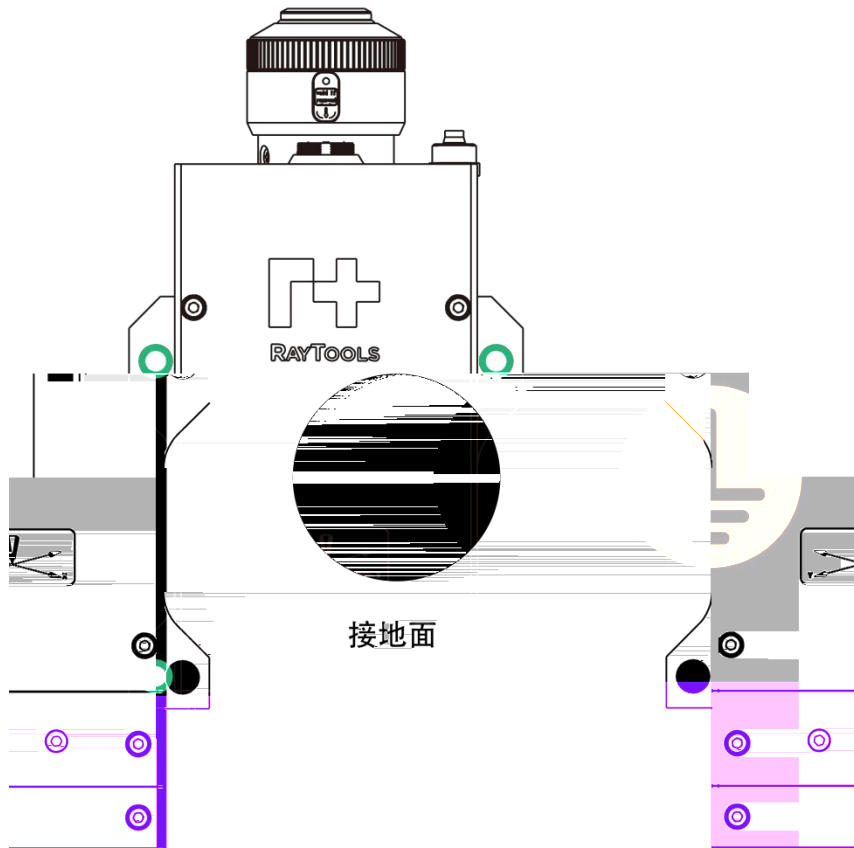
-
-
-
-

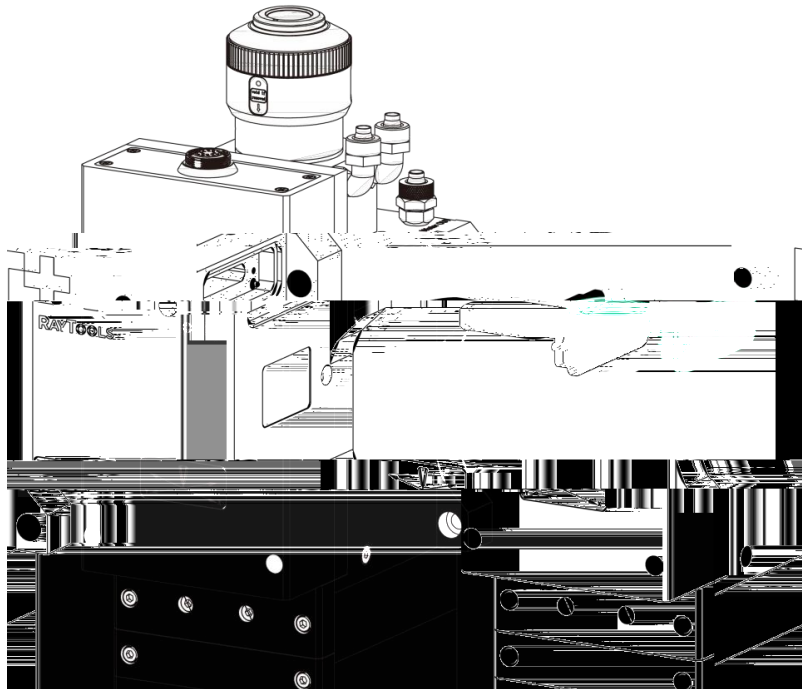


-
-
-
-



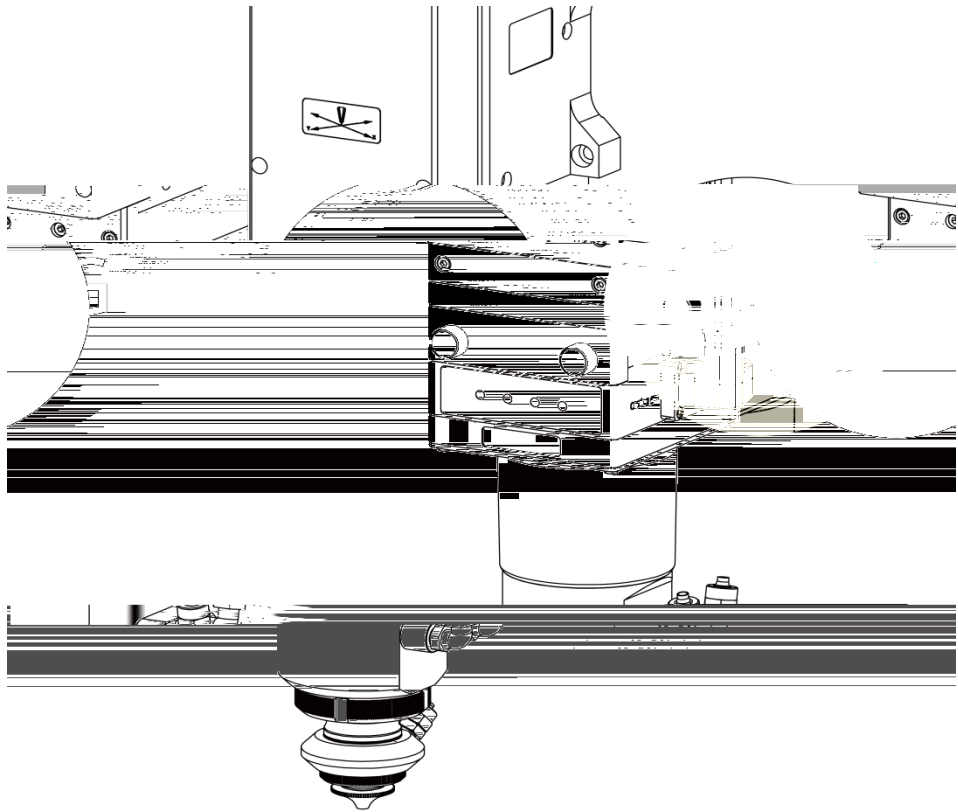


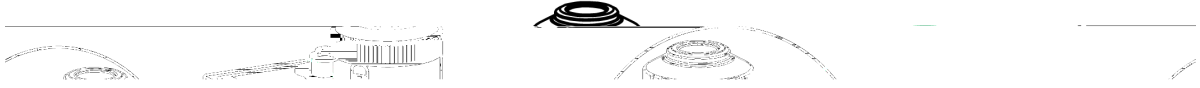




-
-







-
-
-
-

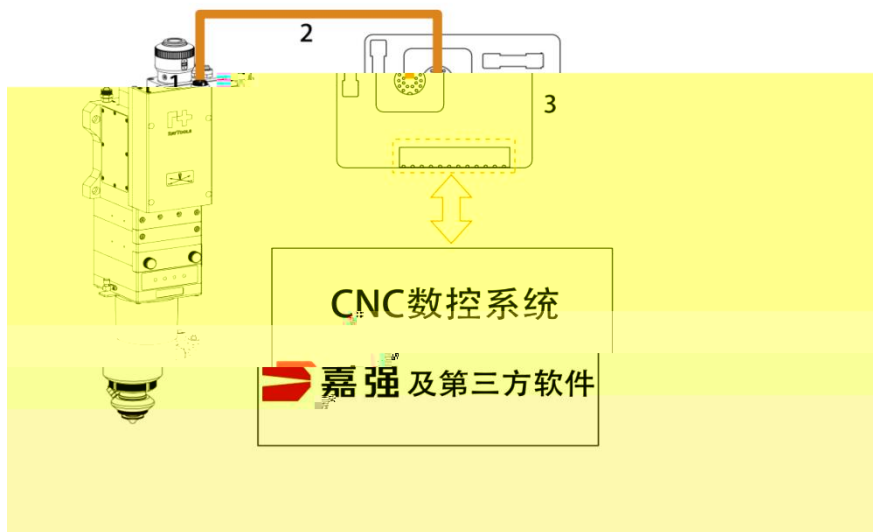
RAYTOOLS

-

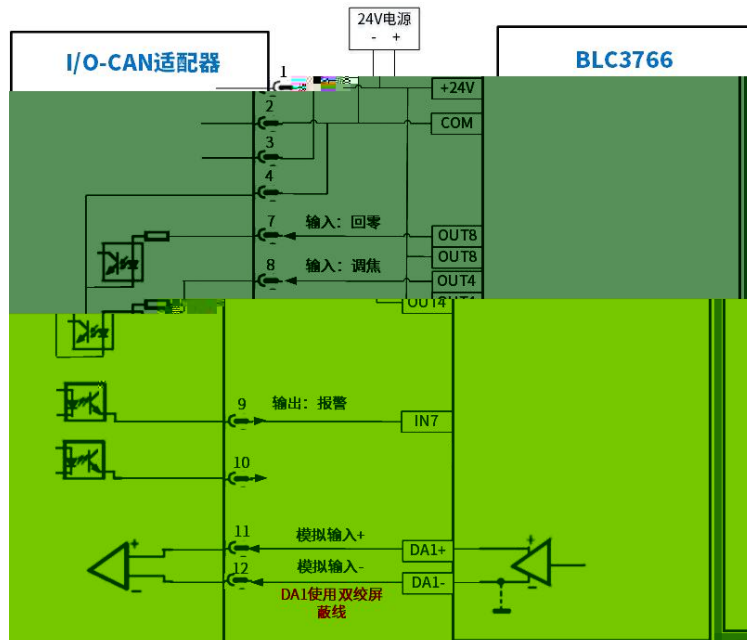




模块名称	IO 接口		
模块简介	智能头与外部系统接口定义 (V3.0)		
IO 列表			
	名称		备注
	11	模拟输入+	0.3V-9.7V 调焦命令
	12	模拟输入-	



-
-
-
-
-



激光头

品牌: 嘉强

电压范围(V): 0.3 ~ 9.7

焦点范围mm: 72 ~ -72

零焦对应电压: 5 V

调焦使能延时: 300 ms

回原点延时: 10000 ms

调焦模拟量输出端口: 站号4: AO_1

调焦使能: 站号4: DO_3

回原点: 站号4: DO_5

切割头报警: 站号4: DI_16

屏蔽切割头报警

电压焦点对应曲线

型号: BS20K

焦点控制模式: 0-10V模拟量调焦

高度传感器类型: EDS板载电容传感器

高度传感器信号站号: 站号4: Height Se

焦点控制

启用焦点控制

第四轴电机
 Precitec
 HighYAG
 Procutter-Zoom
 BCL4516E/BCL4508E [无]

焦点控制范围: 从 72mm 到 -72mm

焦点电压(DA端口): DA1

DA电压调节范围: 从 0.3V 到 9.7V

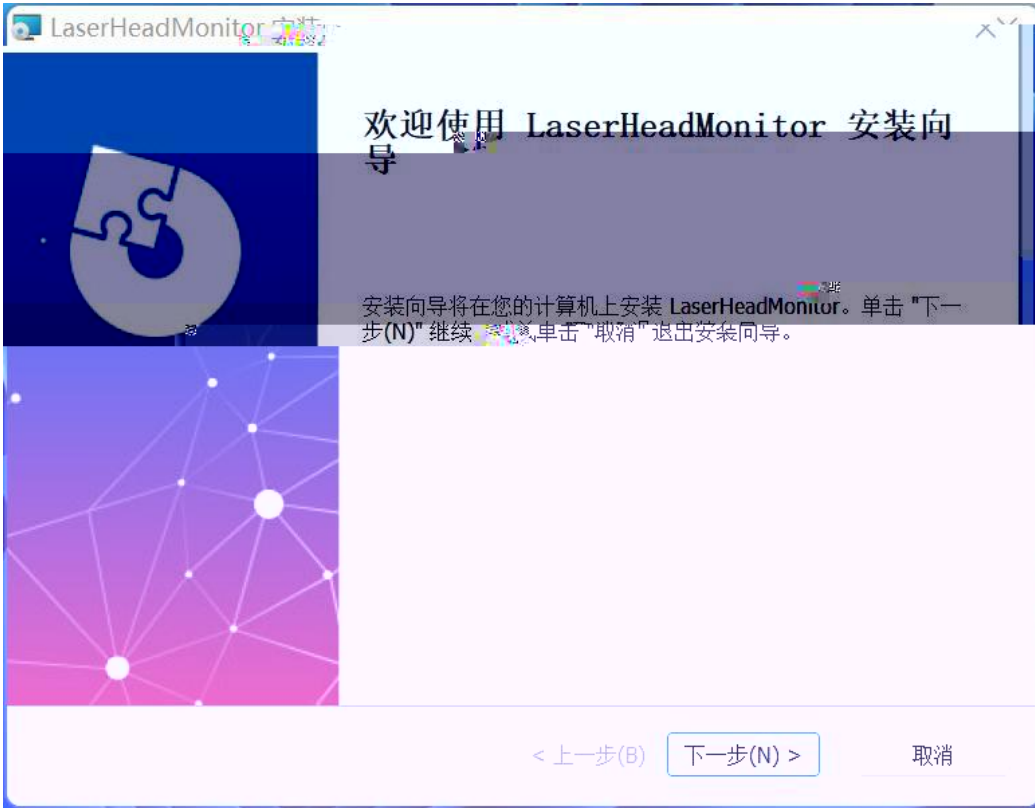
DA截止电压: 0.3V

DA稳定延时: 10ms

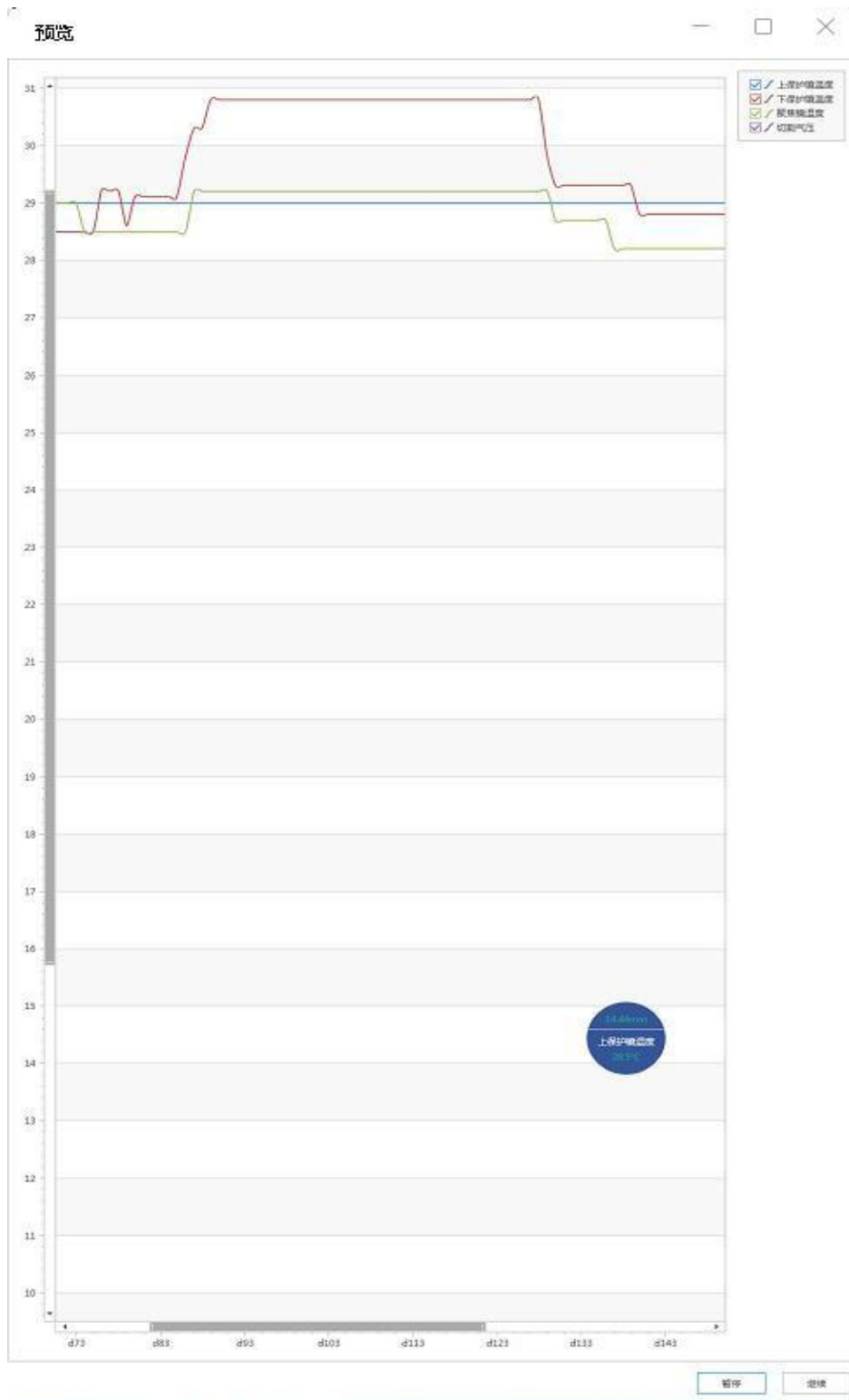
焦点确认(输出): 4

调焦使能

焦点









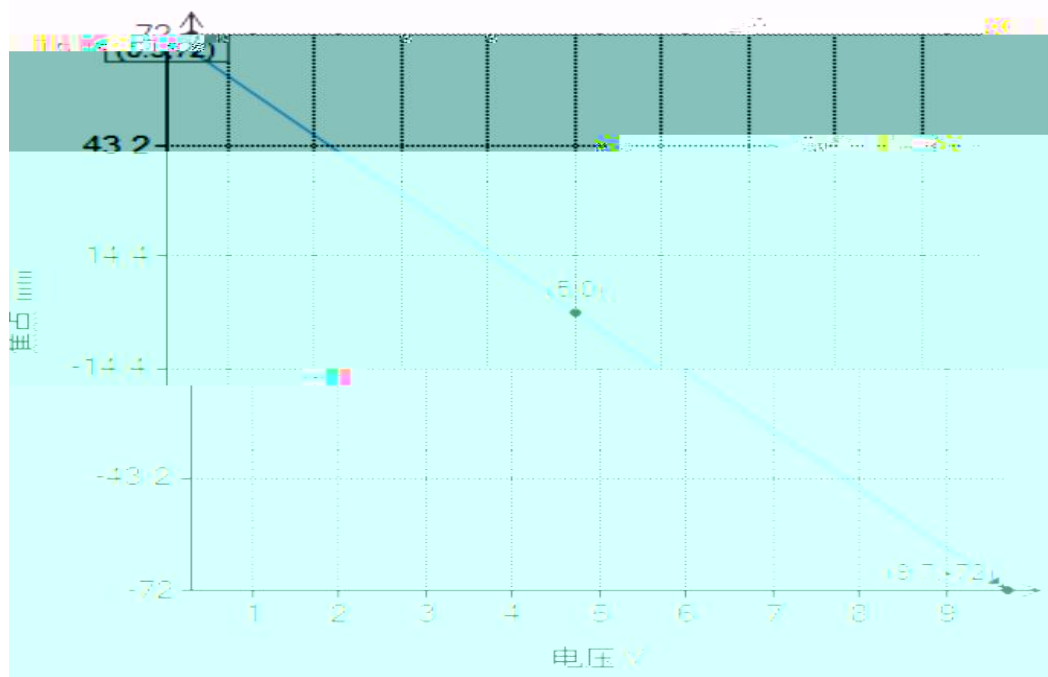
h

2





电压焦点响应曲线

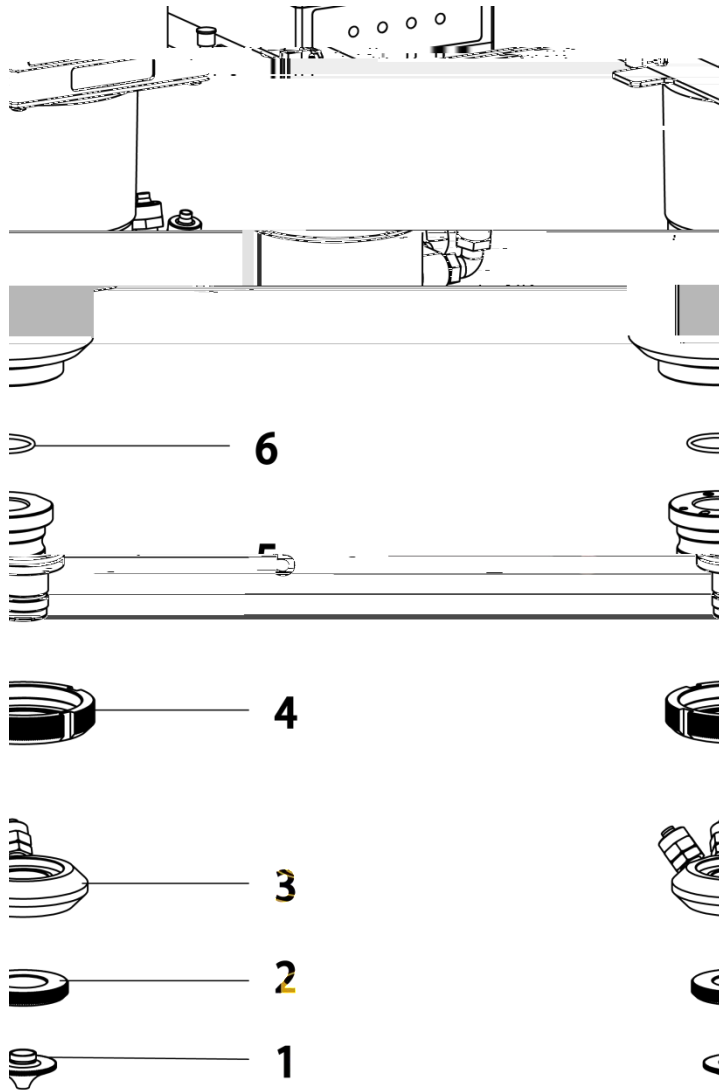


-

-

-

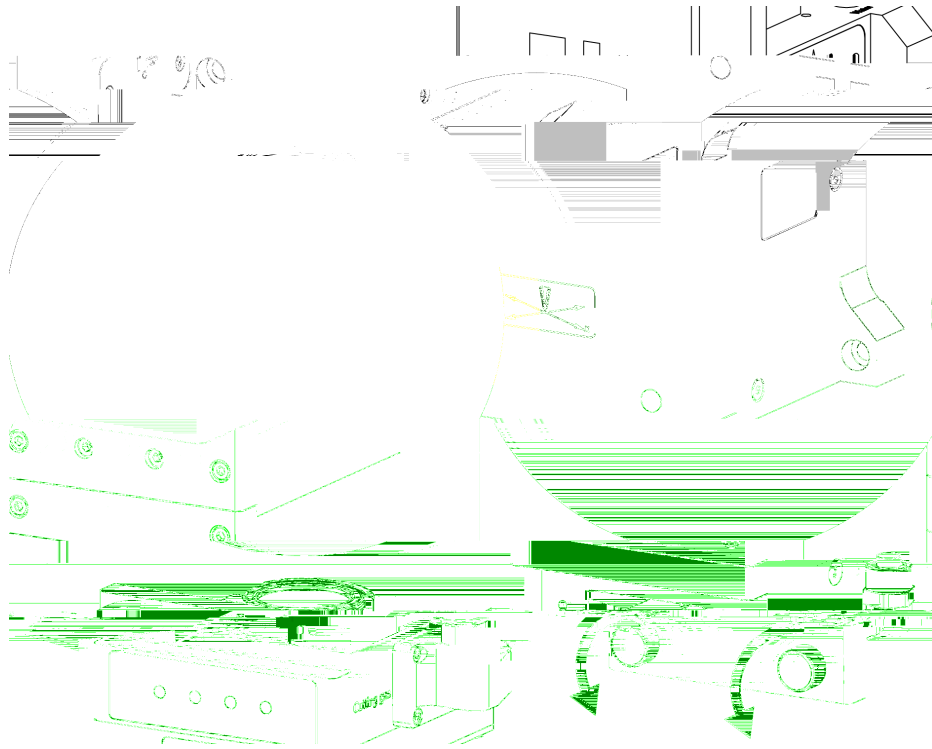
-



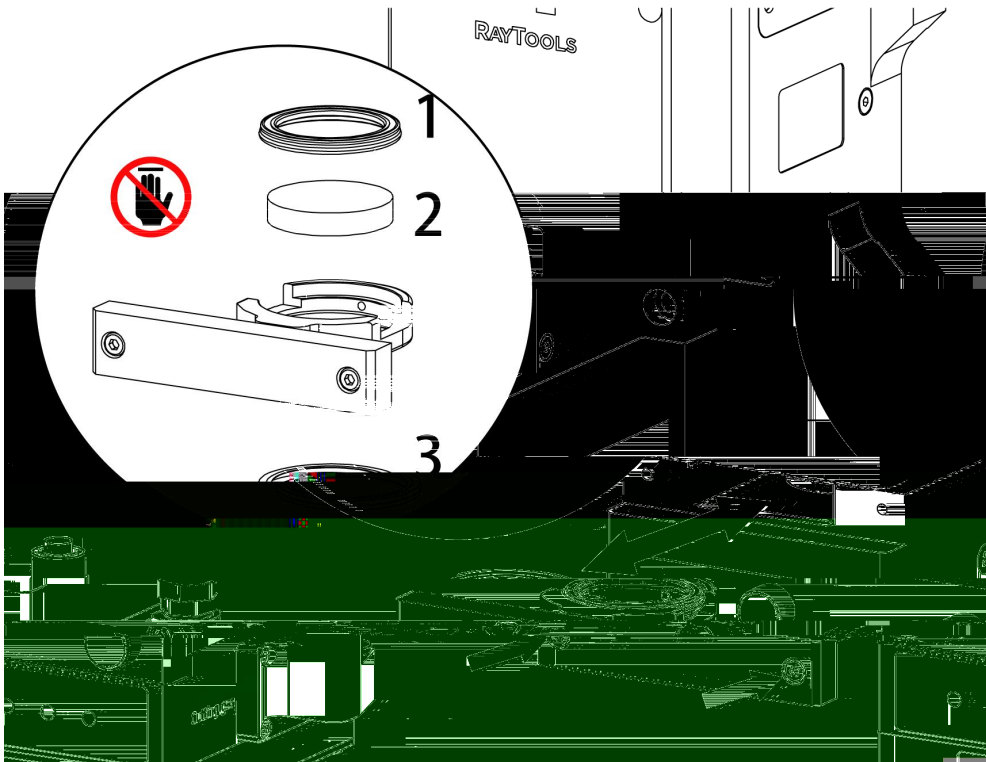
-
-
-
-
-



-
-
-



-
-
-
-
-



-
-
-
-
-

